

Michaelis Spirit proLine Waschmaschinen WEI 9130, WEI 9160

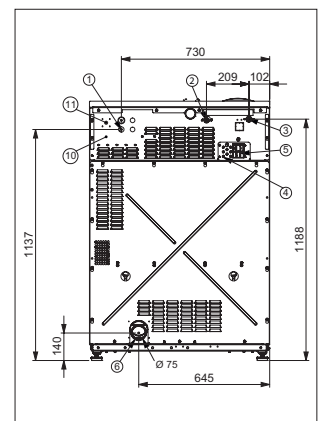
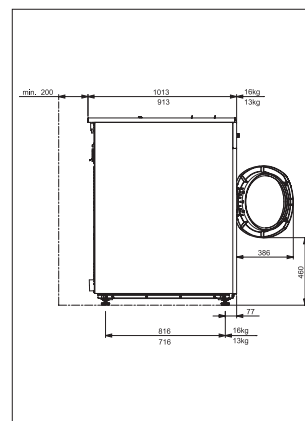
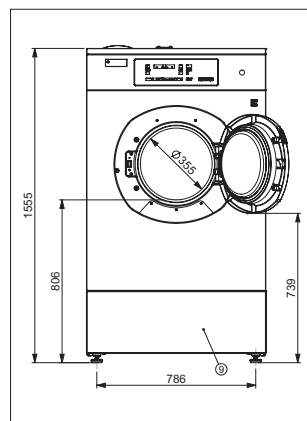
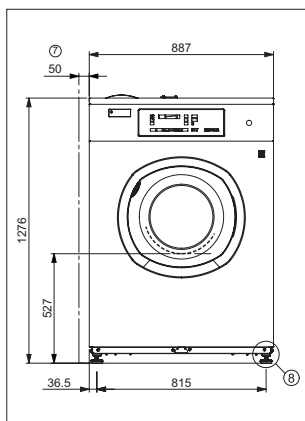
Charakteristika und Stärken

- Hochschleudernde Waschmaschinen fürs Gewerbe
- Kurze Programmlaufzeiten
- Expressprogramme in 25 Minuten
- Desinfektionsprogramme getestet von wFK
- Steuerung von bis 8 externen Waschmitteldosierpumpen
- 70 profiClean Programme für ihre Bedürfnisse
- 10 Spezialprogramme
- Geringer Wasser- und Stromverbrauch
- Drucksensoren bestimmen das Wasserniveau
- Ausführung mit Ablaufventil
- Maschinensockel mit und ohne Flusenfilterschublade
- Flexible Nutzung von Warm- und Kaltwasseranschluss
- Frontwand und Geräteabdeckung aus Chromnickelstahl
- Innen- und Aussentrommel aus Chromnickelstahl
- Resistent und korrosionsbeständig gegen Waschmittel
- Wartungsfreie Trommelabdichtung
- Frequenz geregelter verschleißarmer Asynchronmotor
- Robuste lebensdauergeschmierte Lagerung



Display

- Einfache Gerätebedienung
- Tipptasten mit Piktogrammen
- Zweizeilige Grafikdisplay
- Texte in 20 Sprachen
- 20 freie Speicherplätze für kundenindividuelle Programme



Dimensionen in mm	WEI 9130	WEI 9160
Breite	887	887
Tiefe	913	1013
Höhe	1276	1276

- | | |
|---|-------------------------|
| 1 Elektroanschluss | 5 Überlauf / Entlüftung |
| 2 Warmwasser oder hartes, kaltes Wasser | 6 Ablaufventil |
| 3 Kaltwasser oder Weichwasser | 7 Mindestmass |
| 4 Flüssigwaschmittel-Anschluss | 8 Stellfüsse |
| | 9 Sockel |
| | 10 Leistungsschild |
| | 11 Hauptschalter |

Michaelis

Spirit proLine-Waschmaschinen

Firmen- oder Markenname	Michaelis	Michaelis
Geräteart	Waschmaschine	Waschmaschine
Typ bzw. Verkaufsbezeichnung	Spirit proLine WEI 9130	Spirit proLine WEI 9160
Produkt-Nr.	9650.1V	9651.1V
Waschmaschine		
Füllmenge / Trockenwäsche 1:10	max. kg	13
Trommelvolumen	l	130
Schleuderdrehzahl	max. U/min	1100
g-Faktor	g	419
Restfeuchtigkeit ¹⁾²⁾	%	48
Dauer Kaltwasseranschluss ¹⁾	min	55
Dauer Warmwasseranschluss 70°C ¹⁾	min	45
Verbrauchsdaten		
Energieverbrauch		
– Kaltwasseranschluss ²⁾	kWh	2,5
– Warmwasseranschluss 70°C ²⁾	kWh	– ⁴⁾
Wasserverbrauch	l	125
Elektroinstallation		
Anschlussspannung	V	400 3 N~ / 50Hz
Anschlusswert	kW	14,9
Reduzierter Anschlusswert Elektroheizung ³⁾	kW/A	7,6 (16A)
Elektroheizung	kW	14,5
Antrieb	kW	1,1
Absicherung	A	25
Anschlussspannung	V	230 3 ~ / 50Hz
Absicherung	A	40
Sanitärinstallation		
Wasserdruck bauseits	MPa	0,1 – 1 (1 – 10bar)
Kaltwasser hart. Zufluss 3/4" "	minimum l/min	10
Warmwasser-Zufluss 3/4" max. 70°C	minimum l/min	10
Ablaufmenge	max. l/min	260
Wasserablauf:	Ø mm	75
Spedition / Planer		
Maschinenbreite	mm	887
Maschinentiefe	mm	913
Maschinenhöhe	mm	1276
– mit Sockel (Option)	mm	1555
Einfüllhöhe	mm	527
– mit Sockel (Option)	mm	806
Einfüllöffnung	mm	355
Maschinengewicht	kg	329
Betriebsgewicht (inkl. Wasser und Wäsche)	kg	407
Bodenbelastung (statisch)	kg/m ²	697
Speditionsgewicht	kg	355
Verpackungsvolumen	m ³	1,16
Optionen		
	– Programmiererweiterungsmodul mit PC-Schnittstelle	– Programmiererweiterungsmodul mit PC-Schnittstelle
	– Wash-Card-System für Programmiererweiterung	– Wash-Card-System für Programmiererweiterung
	– Maschinensockel in Chromstahl (279mm)	– Maschinensockel in Chromstahl (279mm)
	– Anschluss für bis zu 8 Flüssigwaschmittel-Dosierpumpen	– Anschluss für bis zu 8 Flüssigwaschmittel-Dosierpumpen
	– Rack mit Dosierpumpen für Flüssigwaschmittel	– Rack mit Dosierpumpen für Flüssigwaschmittel
Sicherheit und Service		
Entspricht den schweiz. Sicherheitsbestimmungen	electrosuisse-geprüft	electrosuisse-geprüft
Entspricht der europäischen Maschinenrichtlinie	2006 / 42 / EG	2006 / 42 / EG
Garantie	1 Jahr	
Service durch	Michaelis Wäschereimaschinen	

Erläuterungen:

- 1) Werte ermittelt nach Norm EN 60456 im Standardprogramm Baumwolle 60°C ohne Vorwaschen
- 2) Entwässerungsgrad 100% bedeutet, dass in 1kg Wäsche (Trockengewicht) nach dem Schleudern noch 1kg Wasser gebunden ist. Je kleiner der %-Wert, desto weniger feucht ist die Wäsche.
Das ist wichtig für den Stromverbrauch beim Trocknen im Wäschetrockner.
- 3) Variante: Reduzierte Heizleistung mit Warmwasseranschluss min. 55°C dabei kann eine Programmverlängerung resultieren.
- 4) Werte bei Druckauflage noch nicht vorhanden.

Michaelis

Michaelis Wäschereimaschinen
Service- und Vertriebsgesellschaft mbH

Friedrich-Bergius-Straße 33
85662 Hohenbrunn
Tel.+49 8102 89 77 100
Fax+49 8102 89 77 113
info@michaelis-waeschereimaschinen.de
www.michaelis-waeschereimaschinen.de